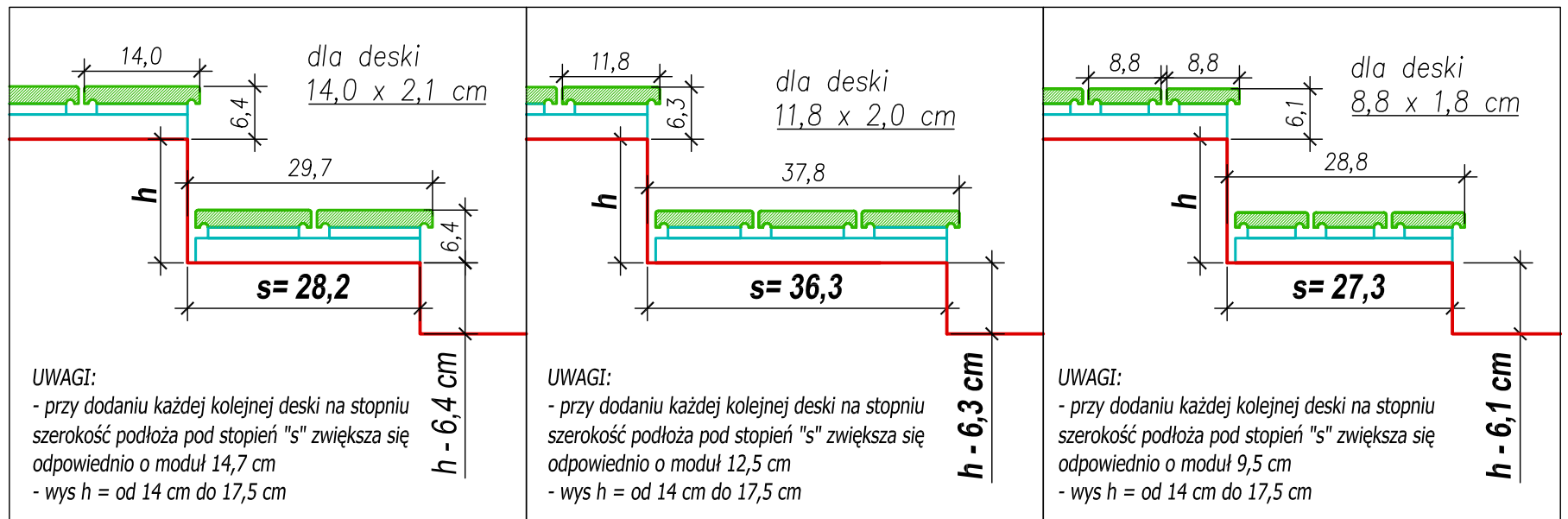
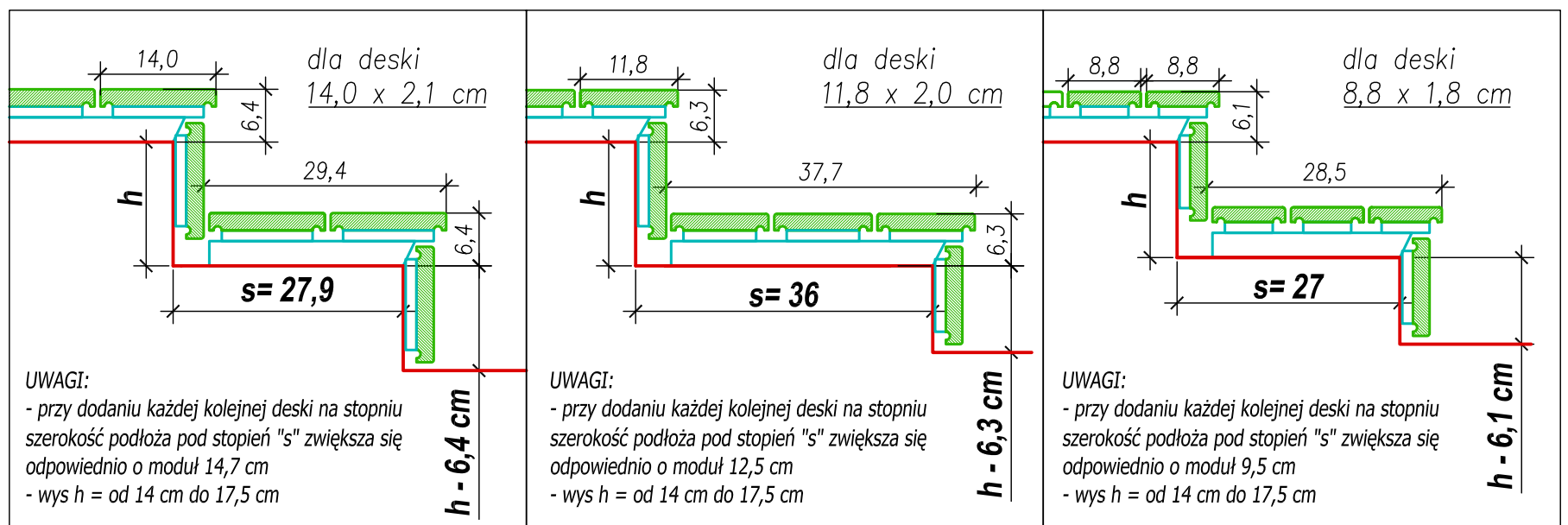


SCHODY BEZ PODSTOPNIC

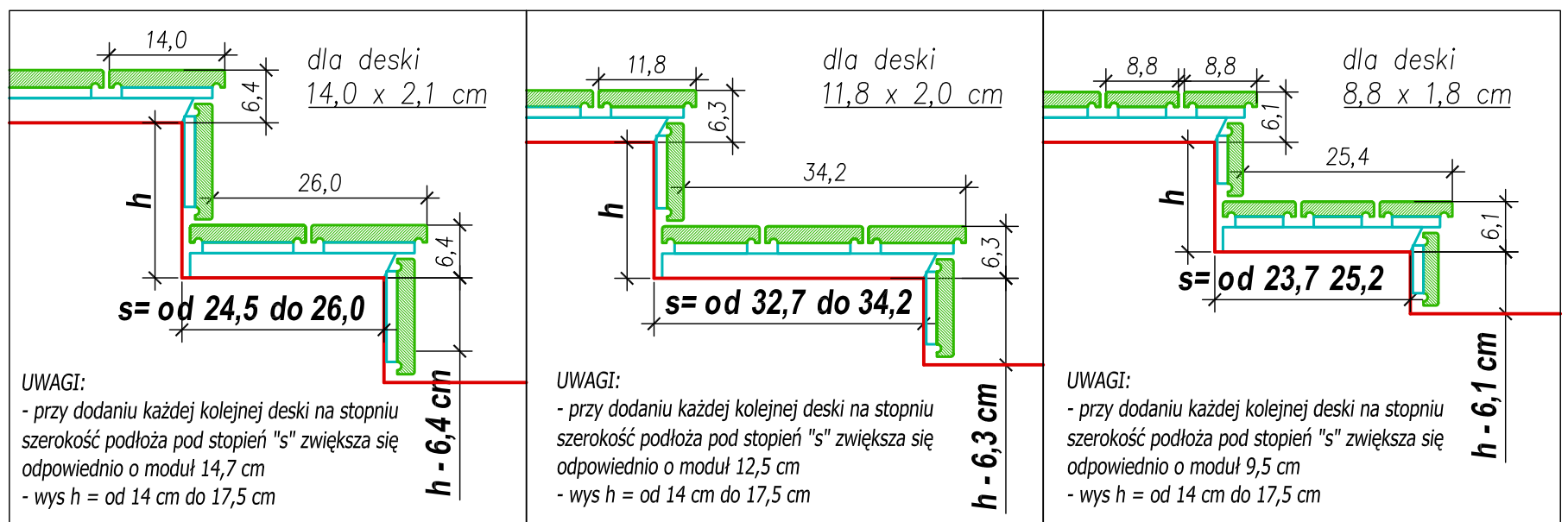


SCHODY Z PODSTOPNICAMI

WARIANT I



WARIANT II



drewniane tarasy DECK-DRY®* uzyskują ponad 100-letnią ** trwałość!, ponieważ deski "od dołu", dzięki kapinosom i podkładkom pozostają w stanie powietrzno-suchym, (w którym nie rozwijają się grzyby klas Zygo-, Asco-, Basidio-, Deutero-, -mycetes), "od góry" drewno (nieuszkodzone wkrętami) łatwo konserwuje się np. przez olejowanie; dlatego deck-i uzyskują większą trwałość od terakoty (w innych systemach wilgoć zalega w stykach desek z legarami, wkrętami i różnymi łącznikami, gdzie grzyby powodują próchnicę każdego gatunku drewna)

*system pod ochroną patentową w USA, Europie, Polsce, PCT.01/0096 ** wg. Kollmann F. "Principles of wood science and technology" Springer Verlag New York